



СТОЙКА САМОСТОЯТЕЛЬНОЙ СДАЧИ БАГАЖА IS-BAGDROP EASY

Стойка IS-BagDrop Easy предназначена для самостоятельной маркировки и сдачи багажа зарегистрированным пассажиром.

1 ДИЗАЙН. Каркас представляет из себя, раму с декоративными панелями из различных материалов. Экран защищен специальным антивандальным покрытием. Модульный дизайн позволяет гармонично вписать в любое оформление

2 ИНТЕГРАЦИЯ. Гибкая программная платформа позволяет легко интегрировать BagDrop с любой системой обработки багажа без перепрограммирования контроллера системы управления (ПЛК)

3 ОПЦИИ. Дополнительно может быть установлен считыватель банковских карт сверхнормативного багажа

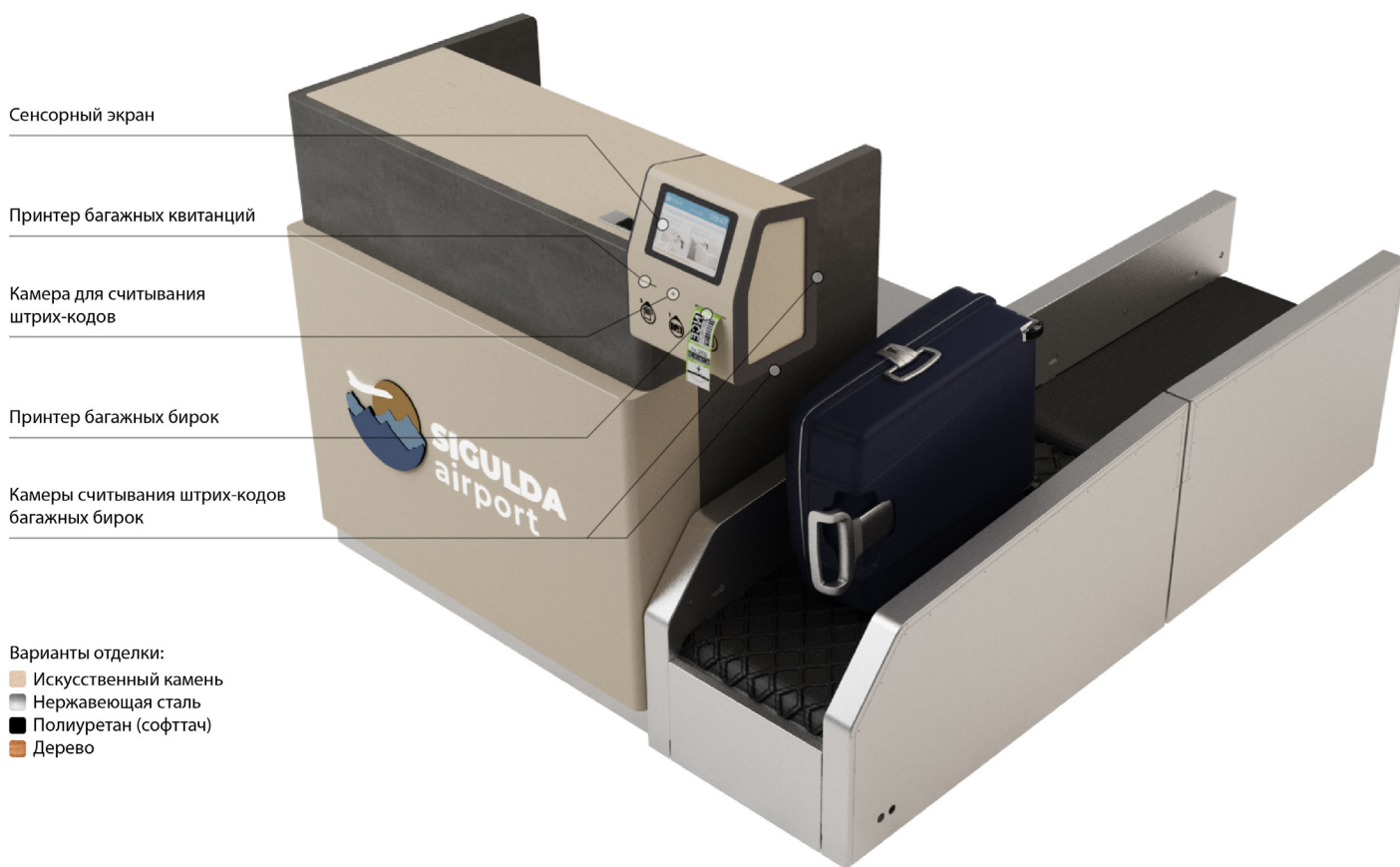
4 ГАБАРИТЫ. Встроенные датчики позволяют измерять габариты багажа

5 ПОДКЛЮЧЕНИЕ СИСТЕМ РЕГИСТРАЦИИ. Обмен данными с системами регистрации авиакомпаний (DCS) осуществляется через:

- обмен сообщениями IATA
- обмен данными с веб-сервисом
- CUSS технологию

6 ГИБКОСТЬ. Стойка регистрации IS-BagDrop Easy может быть использована в двух режимах

- для автоматического приема багажа
- для регистрации и оформления багажа агентом



Сенсорный экран

Принтер багажных квитанций

Камера для считывания штрих-кодов

Принтер багажных бирок

Камеры считывания штрих-кодов багажных бирок

Варианты отделки:

- Искусственный камень
- Нержавеющая сталь
- Полиуретан (софттач)
- Дерево

ТЕХНОЛОГИЯ РАБОТЫ ТУРНИКЕТА

ВВОД ДАННЫХ О РЕЗЕРВИРОВАНИИ

Пассажир подходит к стойке IS-BagDrop Easy и сканирует штрих-код посадочного талона. После этого система находит пассажира в списке и предлагает ему сдать багаж. Следуя инструкциями на экране, пассажир размещает багаж на взвешивающем конвейере. После проверки веса распечатывается багажная бирка.

МАРКИРОВКА И СДАЧА БАГАЖА

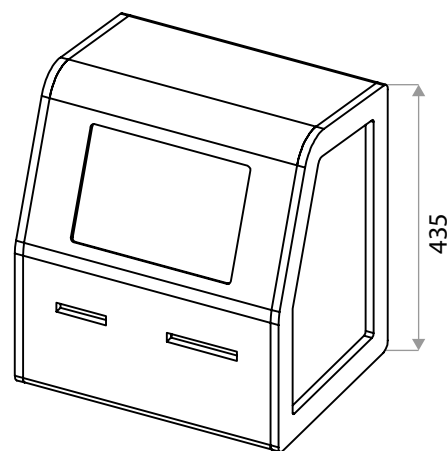
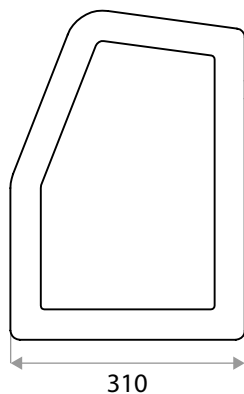
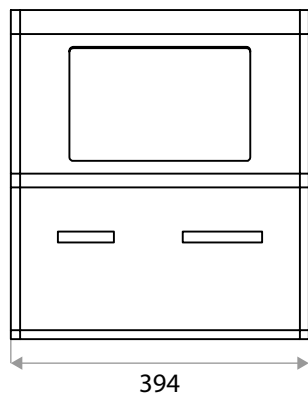
Следуя инструкциям на экране, пассажир наклеивает бирку на багаж и подтверждает готовность к сдаче. IS-BagDrop Easy включает взвешивающий конвейер и передает багаж для проверки в тоннель. В тоннеле расположены сканеры багажной бирки и сканер габаритов багажа. Система проверяет габариты багажа и наличие на нем бирки и принимает багаж к перевозке — транспортирует багаж в систему обработки багажа.

РАСПЕЧАТКА КВИТАНЦИИ

После окончания сдачи всех единиц багажа система распечатывает для пассажира квитанцию и приглашает его пройти на посадку в воздушное судно.

Использование стоек IS-BagDrop позволяет достичь трех основных целей:

- сокращения очередей у стоек регистрации
- сокращения стоимости обслуживания пассажира
- увеличение пропускной способности зоны регистрации пассажиров



IS-BagDrop	
Уровень защиты	IP64
Температурный режим работы	+10-35° C
Размер	310x394x435 мм (LxWxH)
Отделка	<ul style="list-style-type: none"> • Искусственный камень • Нержавеющая сталь • Полиуретан (софттач) • Дерево
Оснащение	<ul style="list-style-type: none"> • Сенсорный экран • Камера считывания посадочных талонов (3 шт.) • Принтер багажных бирок • Считыватель кредитных карт (опционально) • Считыватель штрих-кода багажной бирки • Держатель багажных бирок • Принтер квитанций
Вес	16 кг